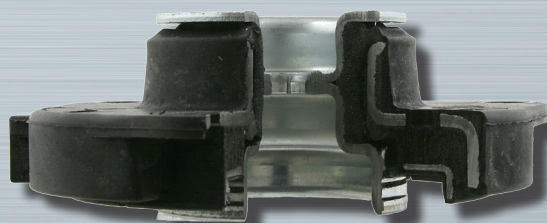




professional

Opěrné ložisko pružicí jednotky

vhodné pro: Audi A3/Sportback (viz č. 1K0 412 331 B)
Seat Altea, Toledo (viz č. 1K0 412 331 B)
Škoda Octavia (viz č. 1K0 412 331 B)
VW Caddy, Golf 5/Plus, Touran (viz č. 1K0 412 331 B)

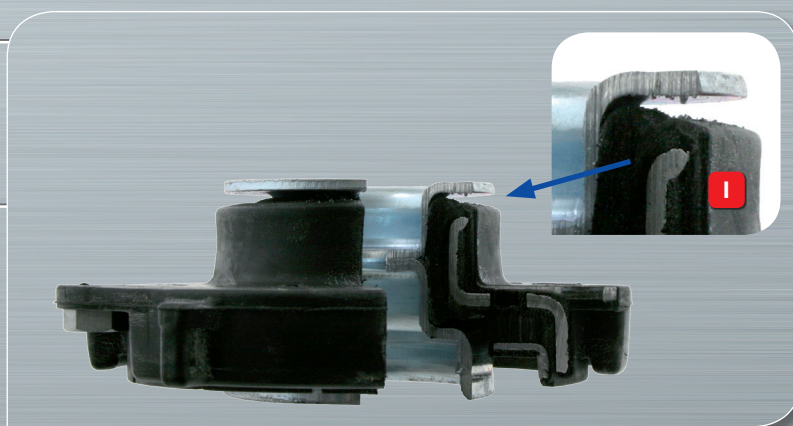


PROBLÉM

Rachocení a skřípání v přední nápravě,
dokonce i u originálních dílů VW.

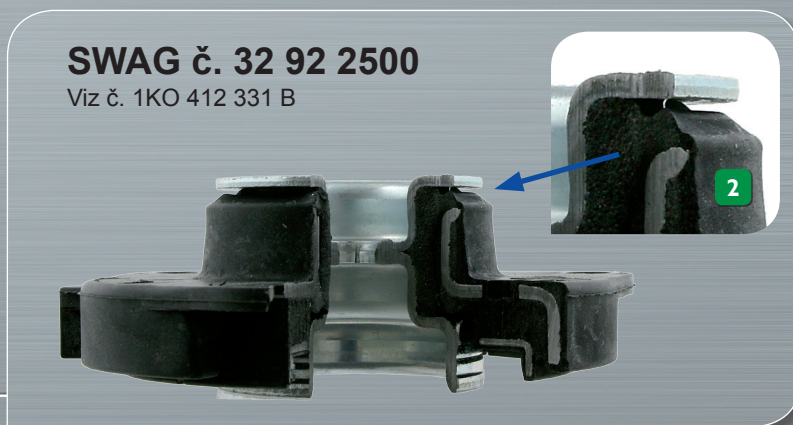
PŘÍČINA

Tyto problémy jsou způsobeny nedokonalým
zpracováním a použitím špatných materiálů.
Většinou se uvolní gumokovové spojení
(1) v důsledku nedostatečné vulkanizace.
Následkem je velké opotřebenění.



ŘEŠENÍ

SWAG doporučuje použití opěrného ložiska
pružicí jednotky SWAG č. 32 92 2500 (viz č.
1K0 412 331 B). Mimořádnými vlastnostmi
opěrného ložiska pružicí jednotky SWAG
je použití kvalitních materiálů a odborné
zpracování. Materiál a zpracování překonávají
požadavky výrobců vozidel (2). Opěrná
ložiska pružicí jednotky SWAG se vyznačují
mimořádně dlouhou životností.



SWAG č. 32 92 2500

Viz č. 1K0 412 331 B

POZOR

Kromě opěrného ložiska pružicí jednotky
je nutné vyměnit také ložisko
(SWAG č. 32 92 2498)! Vše rychle po ruce:
opravná sada SWAG č. 32 92 2502
obsahuje všechny vyměňované prvky
opěrného ložiska pružicí jednotky
(32 92 2500) a ložisko (32 92 2498).



Opr. sada
SWAG č. 32 92 2502