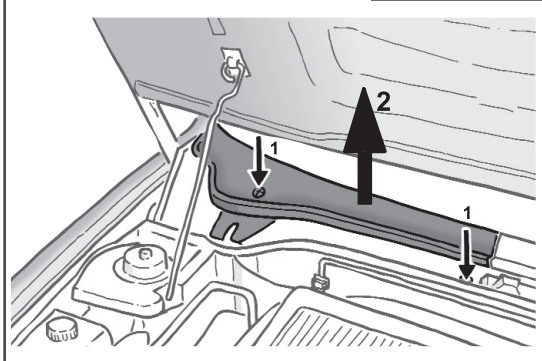
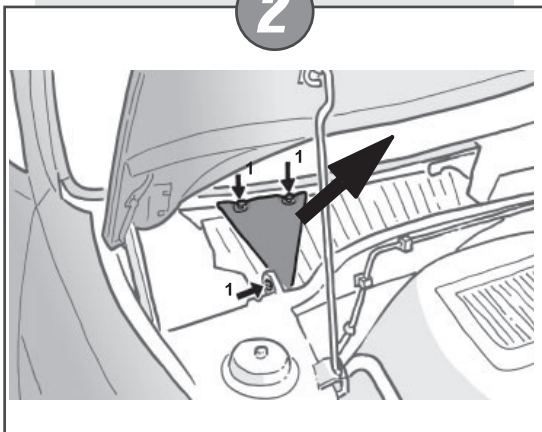


5'

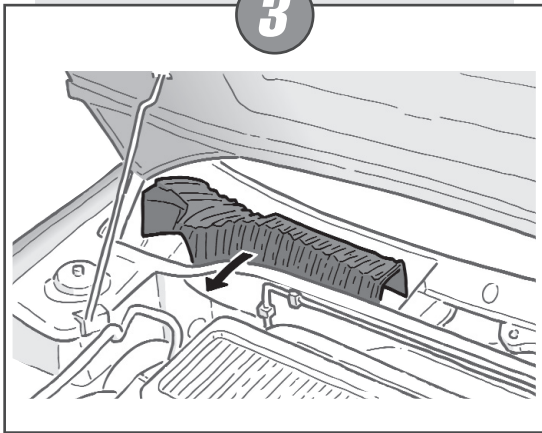
1



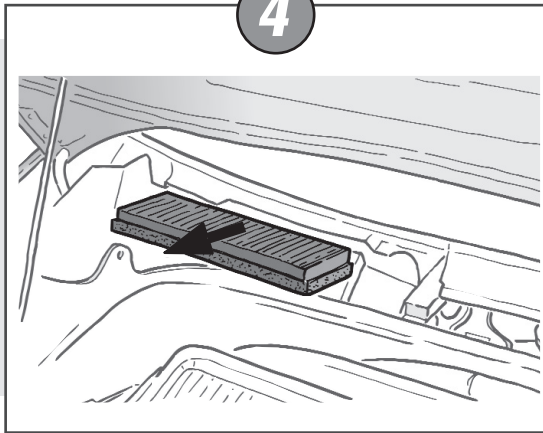
2



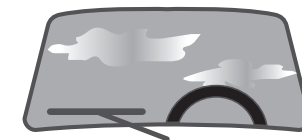
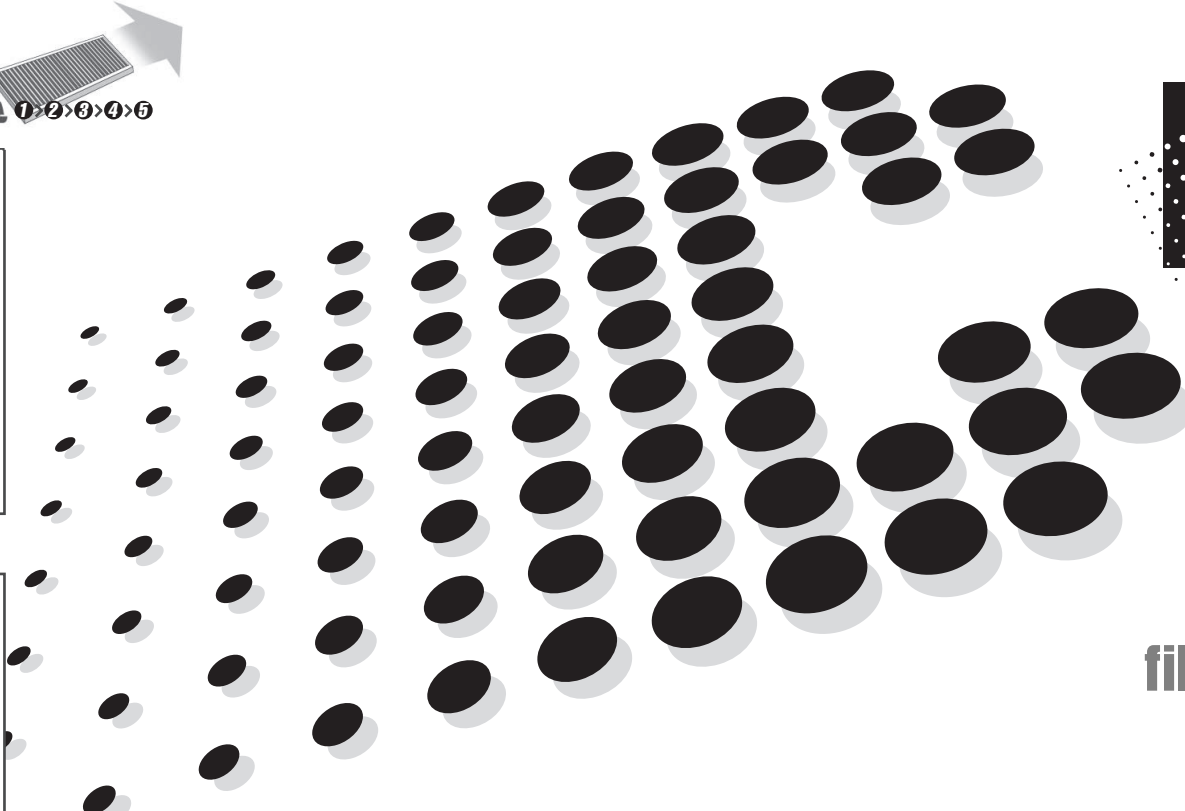
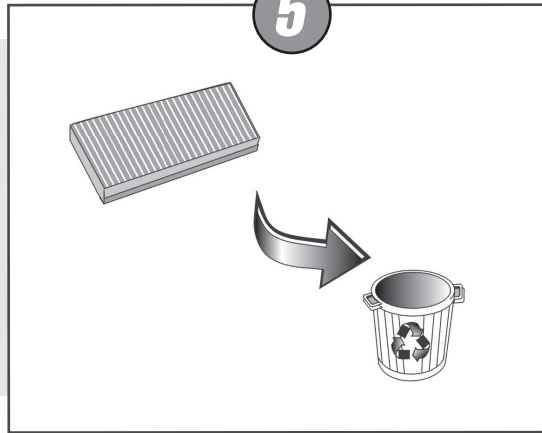
3



4



5



filters **NC 2147**  
**PEUGEOT 306**

Per il montaggio procedere eseguendo le operazioni in senso inverso.

*Continue mounting in reverse order of operations.*

Le remontage s'effectue dans l'ordre inverse.

*Der weitere Einbau erfolgt in umgekehrter Reihenfolge.*

Para concluir la instalaci3n, seguir el orden inverso.

