

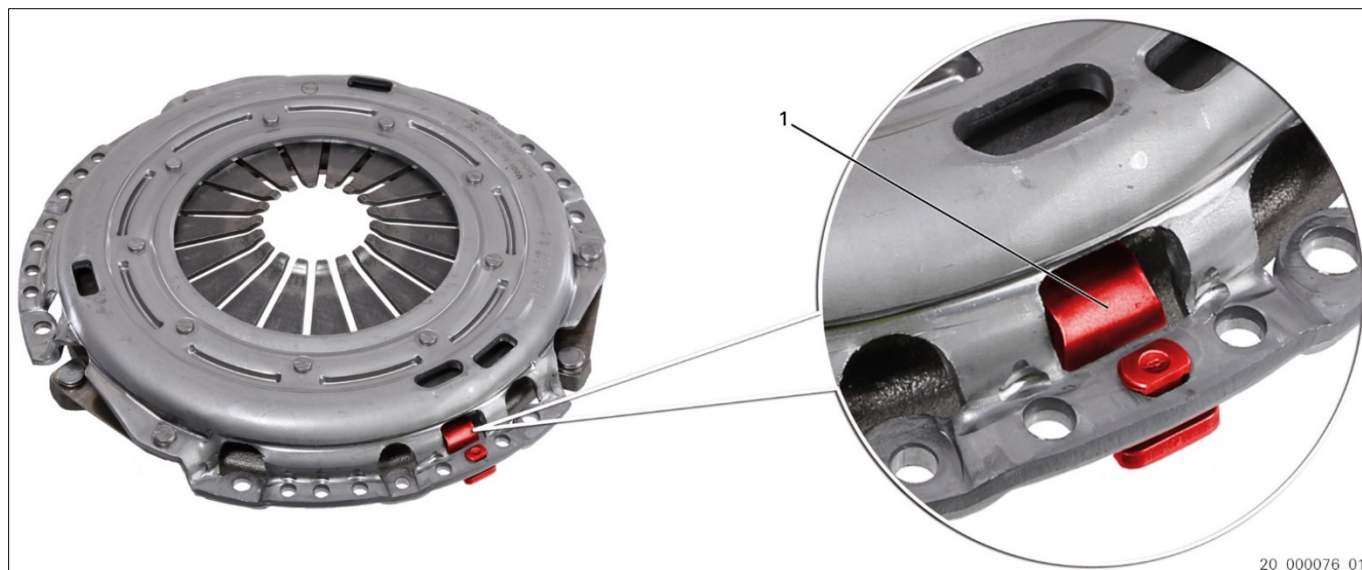


SAC spojky (samostatně nastavitelné), XTend osobní automobil typ I, II, III, IV

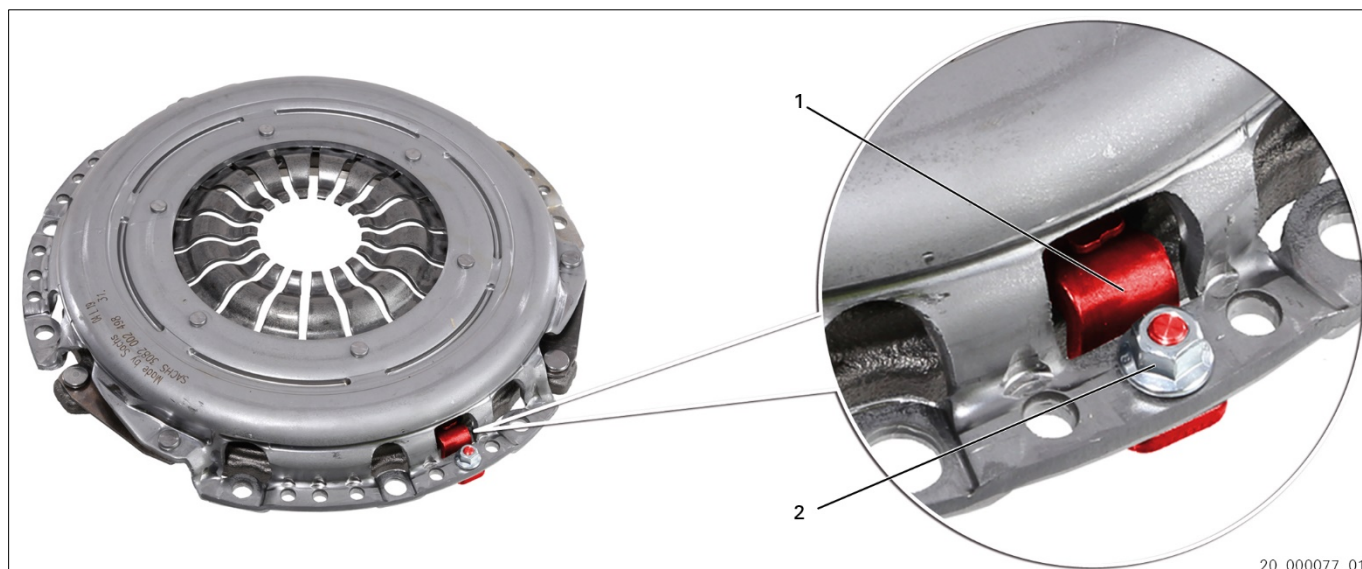
SAC spojky (samostatně nastavitelné) mají v závislosti na typu různé vlastnosti, dle kterých je lze rozpoznat.

1. XTend typ I s dorazem na skříni (nýtované / šroubované provedení)

Vlastnost	Doraz na skříni (1)
Specialita	Doraz na skříni je nýtovaný (obr. 1) nebo šroubovaný (obr. 2)
Montáž / opakované použití / záruka	Během demontáže je nutné doraz na skříni povolit tak, aby byl pohyblivý.



Obr. 1: XTend, typ I s dorazem na skříni (nýtovaným)



Obr. 2: XTend, typ I s dorazem na skříni (šroubovaným)

1 Doraz na skříni

2 Matice



Při dodání je doraz na skříni (1) pohyblivý.
 Nastavovací mechanismus není aktivní.



XTend, typ I, nýtované provedení (obr. 1)

Při našroubování přítláčného kotouče spojky na setrvačník se doraz na skříni (1) zaaretuje.

→ Nastavovací mechanismus je aktivní.

XTend, typ I, šroubované provedení (obr. 2)

Při našroubování přítláčného kotouče spojky na setrvačník, utáhněte matici (2).

→ Aretuje doraz na skříni (1).

→ Nastavovací mechanismus je aktivní.



Věnujte pozornost Servisní informaci: 12498 CS [Spojka XTend se šroubovaným dorazem – vyrovnání opotřebení ruční aktivace].

Opakované použití nebo záruka

OZNÁMENÍ

Během demontáže je nutné dbát, aby nedošlo k zaseknutí dorazu na skříni (1). Pokud se doraz na skříni během demontáže zasekne, může dojít ke spuštění nastavovacího mechanismu. Přenastavení nastavovacího mechanismu není možné.

XTend, provedení (nýtované)

Během demontáže je nutné doraz na skříni (1) odpojit od skříně spojky.

XTend, provedení (šroubované)

Před provedením demontáže povolte matici (2). Matice (2) se nesmí kompletně odšroubovat.

Věnujte pozornost Servisní informaci: 12498 CS [Spojka XTend se šroubovaným dorazem – vyrovnání opotřebení ruční aktivace].

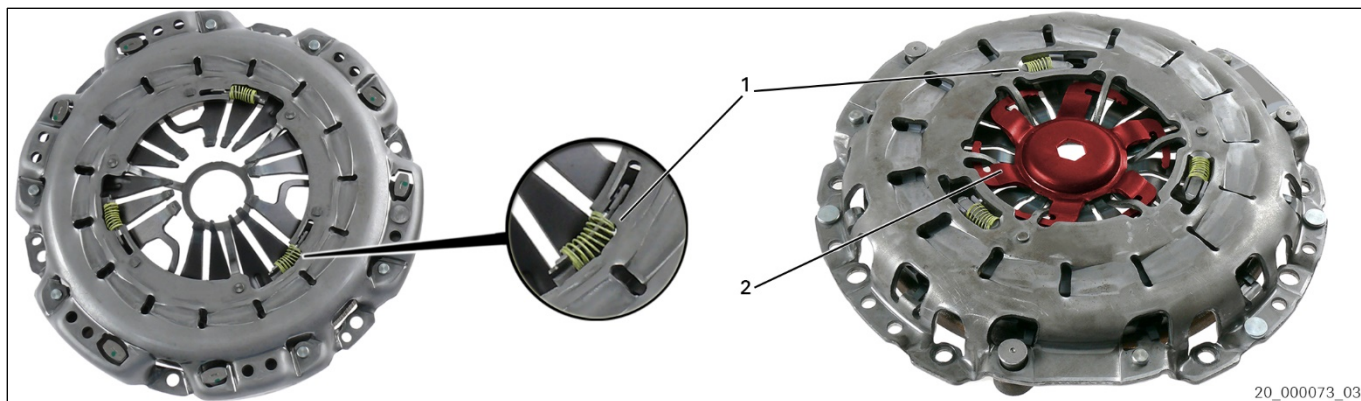


ZF Aftermarket doporučuje k provedení montáže a demontáže speciální nástroj 4200 080 561.



2. XTend, typ II s viditelnými nastavovacími pružinami (bez / včetně zajišťovacího dílu)

Vlastnost	Nastavovací pružiny (1), viditelné z vnější strany
Specialita	V závislosti na katalogovém čísle bez nebo včetně zajišťovacího dílu (2).
Montáž / opakované použití / záruka	Demontáž a montáž jen se speciálním nástrojem.




Obr. 3: XTend, typ II bez / včetně zajišťovacího dílu


1 Nastavovací pružiny

2 Zajišťovací díl

XTend, typ II provedení bez zajišťovacího dílu

-  K montáži samostatně nastavitelného přitlačného kotouče spojky XTend, typu II v provedení bez zajišťovacího dílu použijte upínací ústrojí s centrovacím trnem (speciální nástroj 4200 080 561). Opatření je prevencí před deformací skříně a tím pádem i před kolísavým spínáním pedálu a nekontrolovaným nastavováním.

XTend, typ II provedení včetně zajišťovacího dílu

-  Po přišroubování přitlačného kotouče spojky na setrvačnick odstraňte zajišťovací díl (2). Věnujte pozornost SACHS Pokynům k montáži 10332 IN a 11363 IN. Spojkový kotouč vycentrujte na střed pomocí vhodného centrovacího trnu (speciální nástroj 4200 080 561).

Opakované použití nebo záruka

OZNÁMENÍ

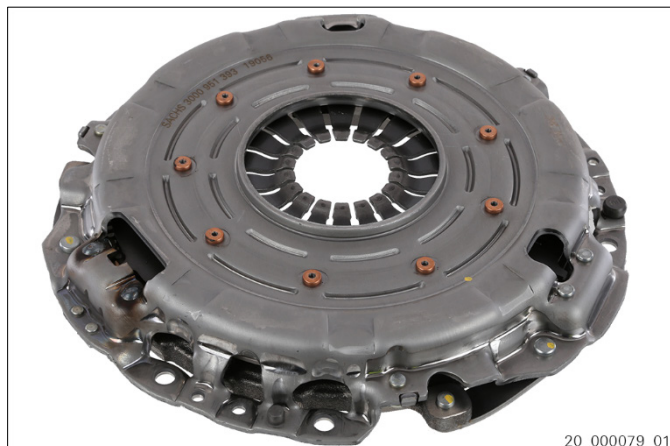
Zpětné nastavení nastavovacího mechanismu může způsobit poruchy funkčnosti.

-  K demontáži a montáži používejte speciální nástroj 4200 080 561.

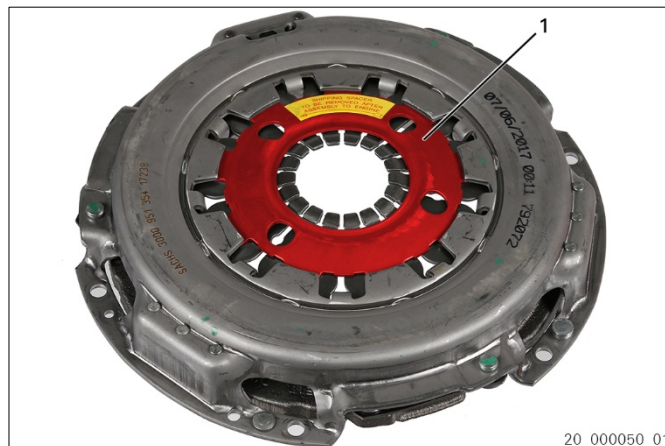


3. XTend, typ III s neviditelnými nastavovacími pružinami (bez / včetně zajišťovacího dílu)

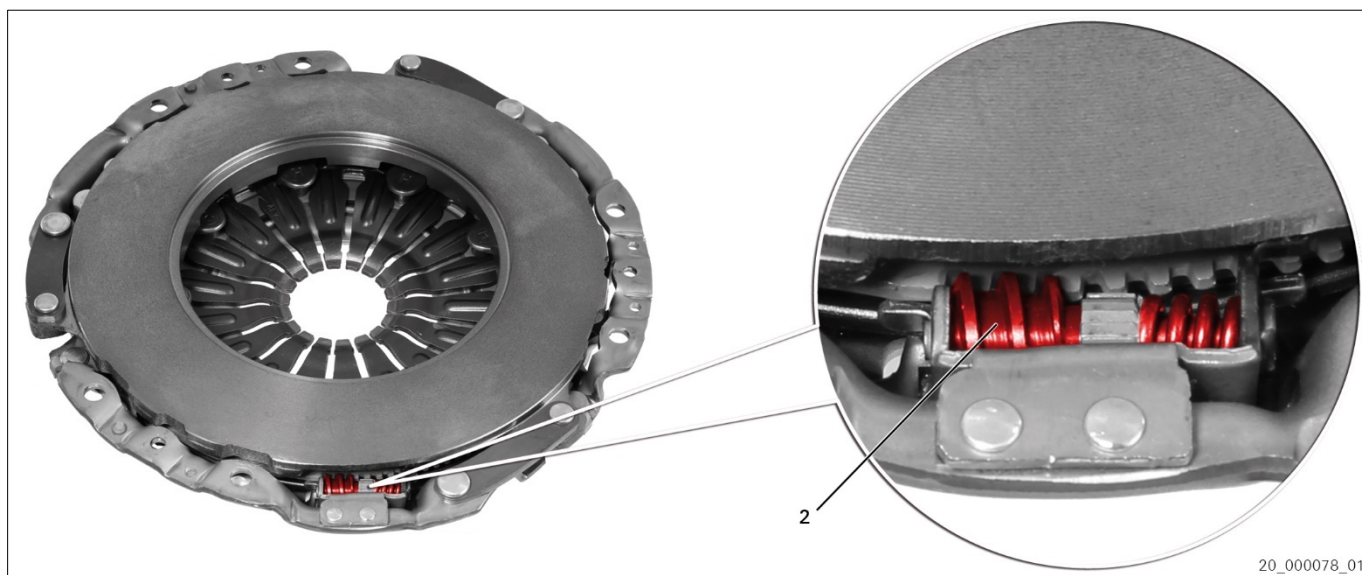
Vlastnost	Nastavovací mechanismus (2), šnek
Specialita	V závislosti na katalogovém čísle bez nebo včetně zajišťovacího dílu (1).
Montáž / opakované použití / záruka	Demontáž a montáž: Dodržujte pokyny výrobce vozidla.



Obr. 4: XTend, typ III bez zajišťovacího dílu



Obr. 5: XTend, typ III včetně zajišťovacího dílu



Obr. 6: Nastavovací mechanismus XTend, typ III (příklad)

1 Zajišťovací díl

2 Nastavovací mechanismus

XTend, typ III provedení včetně zajišťovacího dílu



Po přišroubování přítlačného kotouče spojky na setrvačnick odstraňte zajišťovací díl (1). Věnujte pozornost servisní informaci: 12497 CS [Spojka XTend typ III].

Opakované použití nebo záruka



ZF Aftermarket doporučuje k provedení demontáže a montáže speciální nástroj 4200 080 561. Věnujte pozornost Servisní informaci: 12832 CS [Spojka XTend - Deaktivace vyrovnání opotřebení (speciální nástroj)].



4. XTend, typ IV s aretačním oplechováním (nýtované provedení)

Vlastnost	Aretační oplechování (1)
Specialita	–
Montáž / opakované použití / záruka	Demontáž a montáž jen se speciálním nástrojem.



Obr. 7: XTend, typ IV s aretačním oplechováním (nýtované provedení)

1 Aretační oplechování

XTend, typ IV s aretačním oplechováním

i K montáži samostatně nastavitelného přitlačného kotouče spojky XTend, typu IV použijte upínací ústrojí / speciální nástroj. Opatření je prevencí před deformací skříně a tím pádem i před kolísavým spínáním pedálu a nekontrolovaným nastavováním.

Opakované použití nebo záruka

i K demontáži a montáži použijte speciální nástroj 4200 080 561. Dodržujte pokyny výrobce vozidla.



5. SACHS speciální nástroj 4200 080 561



Obr. 8: Speciální nástroj: Upínací ústrojí s centrovacím trnem

Sada nástrojů určených na spojky slouží k odborné demontáži a montáži XTend spojek a běžných spojek, jakož i k centrování spojkových kotoučů. Sada nástrojů slouží nejen jako prevence před neúmyslným nastavení spojky XTend, nýbrž také k před deformací skříně běžných spojek, která hrozí během montáže.

K centrování spojkového kotouče se obvykle používá centrovací nástroj na spojky, a to i v případě motorů bez vodícího ložiska v klikové hřídeli nebo s větším průměrem otvoru klikového hřídele než je průměr náboje spojkových kotoučů. Upínací a centrovací prvky zaručují díky upínacímu prvku precizní vycentrování uvnitř spojkového kotouče a pomocí dalšího upínacího prvku precizní vycentrování ve vodícím ložisku, popř. uvnitř otvoru klikové hřídele.



Před provedením montáže zkontrolujte boční házení spojkového kotouče: maximální hodnota 0,5 mm.

Spojky se zajišťovacím dílem se centrují pomocí speciálního centrovacího trnu.

Zajišťovací díl vytáhněte teprve po dokončení montáže!

ZF Aftermarket doporučuje zásadně provést výměnu přítlačného kotouče, spojkového kotouče a vypínacího zařízení spojky. Věnujte pozornost přiloženým Pokynům k montáži a uvedeným souvisejícím Servisním informacím!



Při manipulaci se spojkou postupujte opatrně. Jinak může dojít k změně základního nastavení (z výroby), požadovaného k řádné funkčnosti.

K montáži a demontáži samostatně nastavitelných přítlačných kotouč bez zajišťovacího dílu používejte upínací ústrojí s centrovacím trnem. Opatření je prevencí před deformací skříně a tím pádem i před kolísavým spínáním pedálu a nekontrolovaným nastavováním.



www.aftermarket.zf.com/serviceinformation